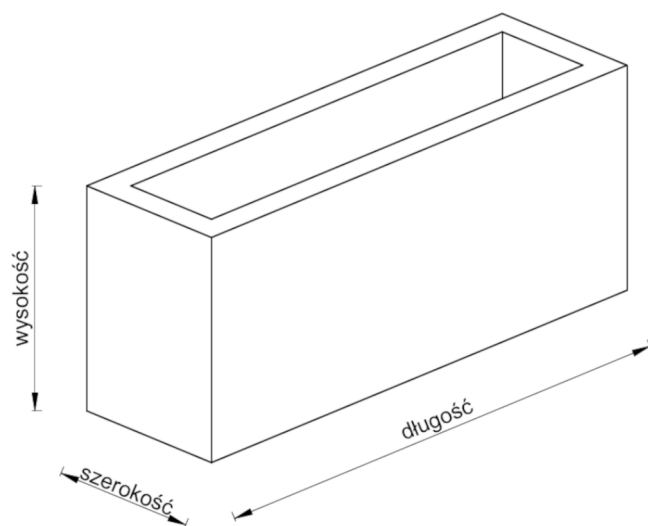


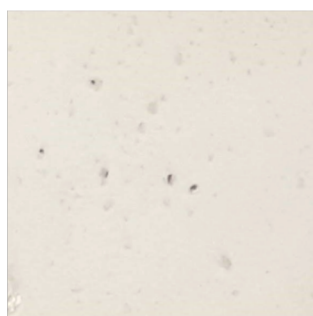
Cennik donic betonowych

długość (cm)	szerokość (cm)	wysokość (cm)	cena netto (zł)	cena brutto (zł)	ciężar (kg)
Seria wysokość = 30cm					
30	30	30	200	246,00	40
Seria wysokość = 40cm					
80	20	40	280	344,40	57
80	80	40	420	516,60	195
40	40	40	250	307,50	65
100	50	40	430	528,90	174
Seria wysokość = 50cm					
50	50	50	390	479,70	125
80	50	50	400	492,00	175
100	50	50	460	565,80	207
100	100	50	800	984,00	370
120	50	50	490	602,70	240
Seria wysokość = 60cm					
60	60	60	490	602,70	216
60	30	60	340	418,20	125
120	30	60	520	639,60	210
120	40	60	560	688,80	250
120	60	60	670	824,10	358
Seria wysokość = 70cm					
70	70	70	610	750,30	300
100	50	70	540	664,20	280
140	70	70	900	1107,00	550
Seria wysokość = 80cm					
50	50	80	500	615,00	550
Seria wysokość = 100cm					
50	50	100	580	713,40	230
100	100	100	1900	2337,00	997
150	150	100	2750	3382,50	2281
Seria wysokość = 120cm					
50	50	120	740	910,20	272



Wykonujemy również donice niestandardowe, na zamówienie klienta.
 Większe donice wykonujemy jako skręcane z płyt betonowych, do wyceny indywidualnej.
 W zależności od wielkości zamówienia cena donic może ulec zmniejszeniu.
 W razie potrzeby możemy odpłatnie docieplić donice.
 Donice impregnujemy w masie.

Kolory donic:



bielony



jasny szary



szary



jasny antracyt

Dla kolorów obowiązują dopłaty:
 szary - +10%
 jasny antracyt i bielony - +20%.