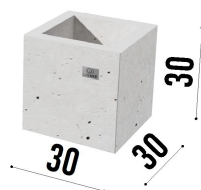


Donica betonowa 30x30x30h

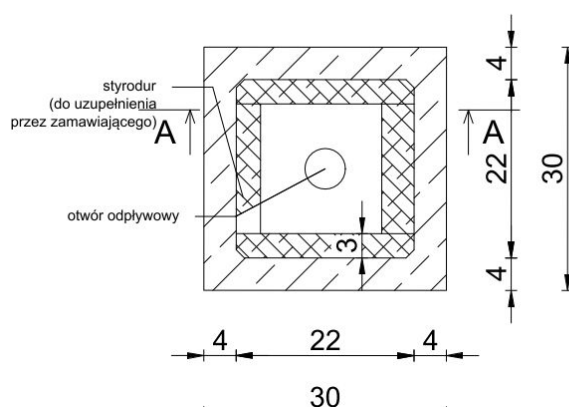


Materiał	beton architektoniczny
Klasa betonu	min. C30/37
Długość	30 cm
Szerokość	30 cm
Wysokość	30 cm
Grubość ścianki i dna	4 cm
Tolerancje wymiarowe	±5 mm
Ciężar	40 kg

Uwagi:

- donice mrozoodporne, zbrojone, impregnowane w masie,
- do stosowania zewnętrznego i wewnętrznego,
- donice dostępne w czterech kolorach podstawowych,
- w dnie posiadają otwory odpływowe, na zapytanie możliwość wykonania donic bez otworów,
- na zapytanie możliwość montażu prętów transportowych,
- możliwość odpłatnego docieplenia donic.

widok z góry



A-A

