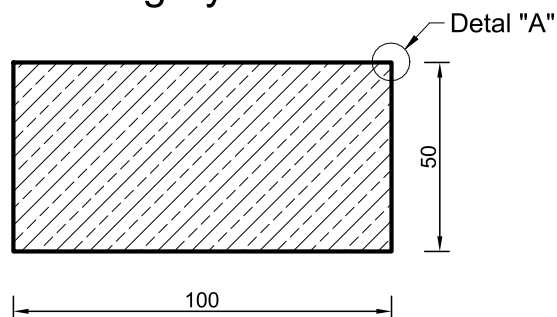


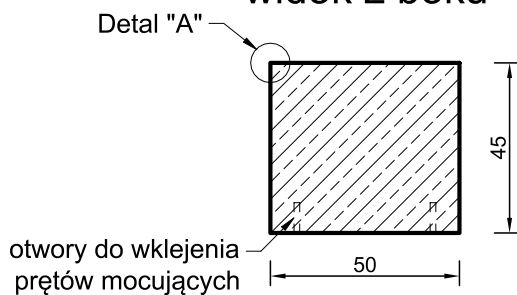
# Słupki parkingowy 100x50x45h



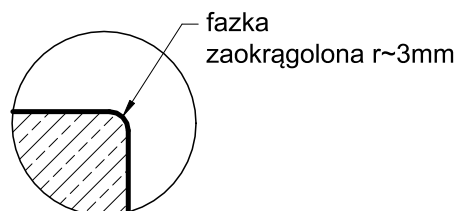
widok z góry



widok z boku



Detal "A"



Uwagi:

- Beton C30/37
- impregnowany w masie
- waga 530

Autor projektu zgodnie z Ustawą o prawie autorskim i prawach pokrewnych z dnia 04.02.1994r. (Dz.U. 2006 Nr 90 poz. 631 z późn. zmianami) zastrzega sobie prawa autorskie.

Nr rys: 7230	Linare Bracia Andrejuk Sp. J. ul. 3 Maja 51, 17-200 Hajnówka NIP: 6030081992	
Format: A4	Nazwa: <b>Słupki parkingowy 100x50x45h</b>	
Projektant:	Kamil Andrejuk	
Skala: 1:20	rev: 0	Data: 18.02.25r